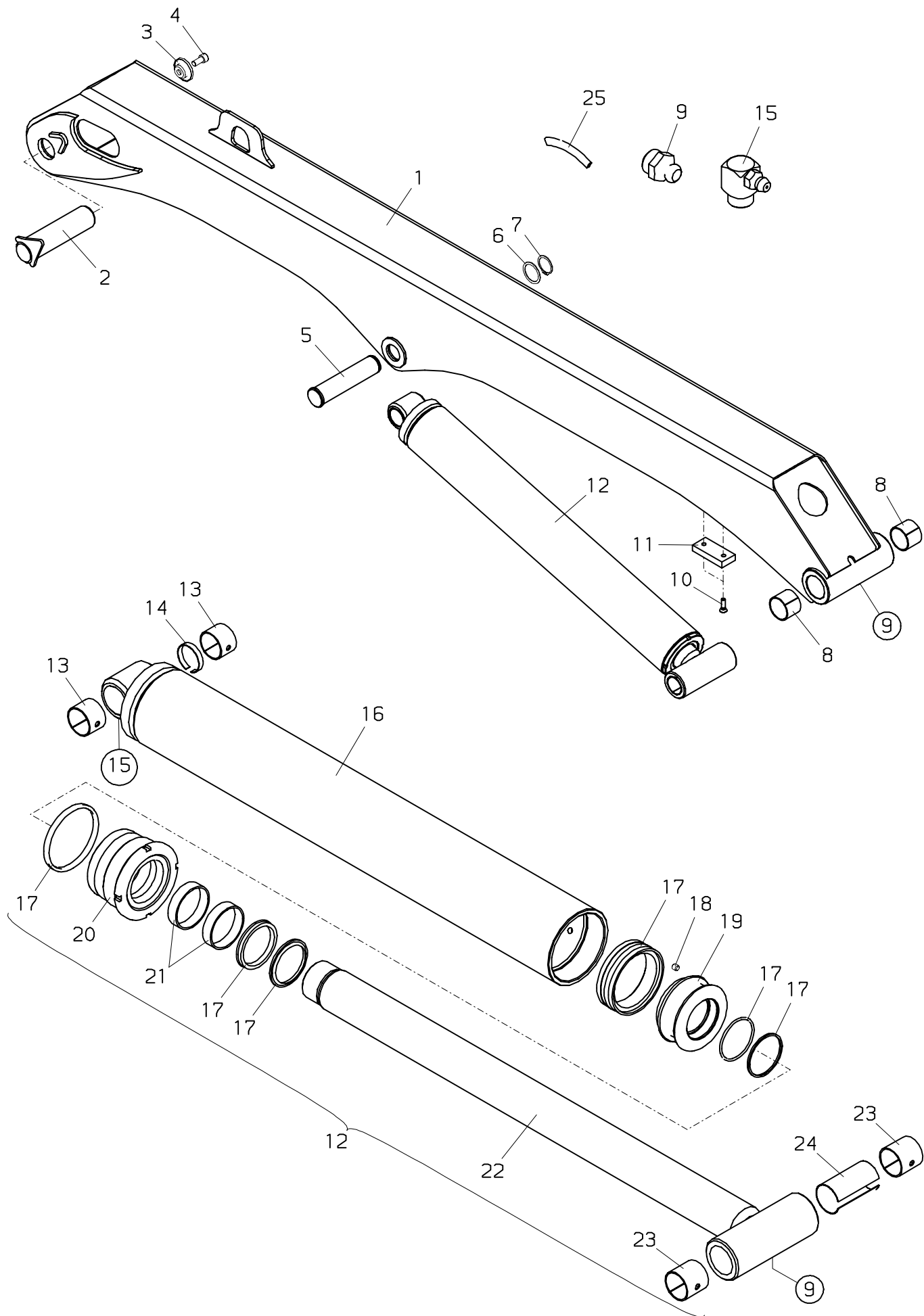


050.0100

09/2003

PALFINGER

PK 6500



PALFINGER**PK 6500****Hauptarm
Main boom
Bras principal**zu Tafel
to figure
voir planche**050.0100**

09/2003

Nr. No. No.	Ersatzteil Nr. Sparepart no. No Piece de rechange	Stk. Qty. Nbre.	Teilebezeichnung	Description	Nomenclature	Abmessung Dimension Dimension
1	S108H01-A	1	Hauptarm	Main boom	Bras principal	
2	HIG 337	1	Bolzen	Pin	Axe	
3	HD 398	1	Scheibe	Washer	Rondelle	
4	ES 041	1	Schraube	Screw	Vis	M 12x25 DIN 912
5	HI2859	1	Bolzen	Pin	Axe	
6	HBS1280	1	Distanzscheibe	Distance washer	Douille d'ecartement	1,5 mm
7	EQ 036	1	Sicherungsring	Circlip	Circlips	D 40 DIN 471
8	ELG 002	2	Lagerbüchse	Bearing bush	Bague de palier	
9	EA 005	2	Schmiernippel	Grease nipple	Graisseur	M 10x1 DIN71412
10	ES 216	1	Schraube	Screw	Vis	M 8x30 DIN 7991
11	HTR3956	1	Anschlag	Stop buffer	Tampon d'arret	15 mm
11	HTR3920	1	Anschlag	Stop buffer	Tampon d'arret	10 mm
12	UP1597.00001	1	Knickzylinder	Outer boom ram	Verin deuxieme bras	
13	ELG 004	2	Lagerbüchse	Bearing bush	Bague de palier	
14	HBD 102	1	Distanzbüchse	Distance washer	Douille d'ecartement	
15	EA 023	1	Schmiernippel	Grease nipple	Graisseur	M 10x1 DIN 7141
16	HY1432	1	Zylinderrohr	Cylinder tube	Cylindre	
17	TD 626	1	Dichtsatz (+21)	Seal kit (+21)	Pochette de joints (+21)	
18	ES 030	1	Gewindestift	Winding pin	Vis sans tete	M 8x8 DIN 913
19	HK 186	1	Kolben	Piston	Piston	
20	HV 423	1	Zylindermutter	Cylinder nut	Ecrou de verin	
21	EG 052	2	Führungsring	Guide ring	Bague de guidage	65 X 60 X 15
22	HSK1294	1	Kolbenstange	Piston rod	Tige de piston	
23	ELG 179	2	Lagerbüchse	Bearing bush	Bague de palier	
24	HBD 324	1	Distanzbüchse	Distance washer	Douille d'ecartement	
25	EZ 578		Kantenschutz (Meterware)	Edge protection (sold by the meter)	Bordure de protec. (par metres)	